



(12) 实用新型专利

(10) 授权公告号 CN 202485959 U

(45) 授权公告日 2012. 10. 10

(21) 申请号 201220079020. 9

(22) 申请日 2012. 03. 05

(73) 专利权人 华中农业大学

地址 430070 湖北省武汉市洪山区狮子山街
1 号

(72) 发明人 李小坤 鲁剑巍 占丽平 任涛
王瑾 何达力

(74) 专利代理机构 武汉宇晨专利事务所 42001
代理人 张红兵

(51) Int. Cl.

G01N 1/28(2006. 01)

G01N 33/24(2006. 01)

(ESM) 同样的发明创造已同日申请发明专利

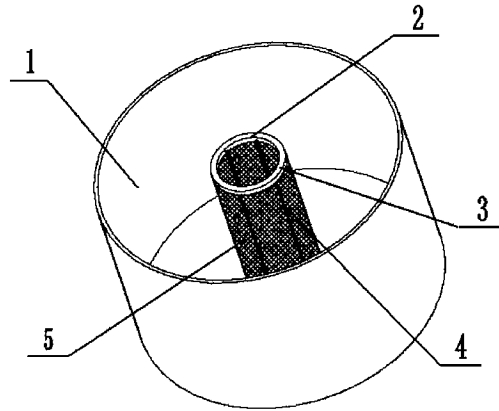
权利要求书 1 页 说明书 2 页 附图 3 页

(54) 实用新型名称

种植植物的根箱试验装置

(57) 摘要

本实用新型涉及种植植物的根箱试验装置。其包括圆柱体型蓄土容器和圆柱体型蓄根际土装置。圆柱体型蓄根际土装置位于圆柱体型蓄土容器中心并置于凸台上；圆柱体型蓄根际土装置由圆环、支撑条和尼龙网组合构成开口向上网状圆柱体，其中的圆环位于圆柱体的两端，圆柱体下端及外侧表面覆盖有尼龙网，圆柱体型蓄土容器的底面中心设有凸台。圆柱体型蓄根际土装置与圆柱体型蓄土容器通过凸台和圆环过盈连接。将土壤装于根箱中，在蓄根际土装置中种植作物。本装置解决了根箱试验中植物根系仅向两个方向生长的问题，能够使根系向四周径向生长的自然规律，使模拟试验研究结果更加准确。



1. 一种种植植物的根箱试验装置,其特征包括圆柱体型蓄土容器(1)和圆柱体型蓄根际土装置(2),所述的圆柱体型蓄根际土装置(2)位于圆柱体型蓄土容器(1)的中心,并置于凸台(6)上;所述的圆柱体型蓄根际土装置(2)包括圆环(3)、支撑条(4)和尼龙网(5),三者组合构成一开口端向上的网状圆柱体,其中的圆环(3)位于该圆柱体的两端,通过轴向均布的支撑条(4)作为支撑并连接为一体,该圆柱体的下端及外侧表面覆盖有尼龙网(5),所述的圆柱体型蓄土容器(1)的底面中心处设有凸台(6);所述的圆柱体型蓄根际土装置(2)与所述的圆柱体型蓄土容器(1)通过凸台(6)和圆环(3)过盈连接。

2. 根据权利要求1所述的试验装置,其中所述的尼龙网(5)的孔径为 $30\ \mu\text{m}$ 。

种植植物的根箱试验装置

技术领域

[0001] 本实用新型属于一种种植植物的根箱试验装置领域,具体涉及一种适用于研究植物根际微域的根箱试验装置,可用于模拟研究根际和非根际土壤。

背景技术

[0002] 根际是指受植物根系活动的影响,在物理、化学和生物学性质上不同于土体的那部分微域土区。根际的范围很小,一般指距离根轴表面数毫米之内。它不仅存在于根系表面到原土体的径向方向上,而且也存在于根基部到根尖的纵向方向上。由于在大田条件下研究根际微域比较困难,所以很多科研工作者采用自制根箱模拟研究根际和非根际土壤,如:姚建华等发表于《中国农业科学》2010年第43卷第4期,He等发表于《Soil Biology&Biochemistry》2005年第37卷的文章中所采用的根箱装置。根箱体积:长×宽×高=150mm×140mm×230mm。用30 μ m的尼龙网将其分成3个区,中间宽度为20mm的区域为根际,两边宽度为60mm的区域为非根际。植物根系生长空间为:长×宽×高=150mm×20mm×230mm,因此,其径向生长只能向2个方向延伸,不符合大田条件下向四周延伸生长的真实环境。

实用新型内容

[0003] 本实用新型的目的在于克服现有技术的缺陷,提供一种适用于种植植物的根箱试验装置,解决传统根箱试验中植物根系仅向两个方向生长的问题,能够使根系向四周径向生长,符合植物根系自然条件下的生长规律,从而使模拟试验研究结果更加准确。

[0004] 本实用新型的技术方案如下所述。

[0005] 一种种植植物的根箱试验装置,包括圆柱体型蓄土容器和圆柱体型蓄根际土装置,所述的圆柱体型蓄根际土装置位于圆柱体型蓄土容器的中心,并置于凸台上;所述的圆柱体型蓄根际土装置包括圆环、支撑条和尼龙网,三者组合构成一开口端向上的网状圆柱体,其中的圆环位于该圆柱体的两端,通过轴向均布的支撑条作为支撑并连接为一体,该圆柱体的下端及外侧表面覆盖有尼龙网,所述的圆柱体型蓄土容器的底面中心处设有凸台;所述的圆柱体型蓄根际土装置与所述的圆柱体型蓄土容器通过凸台和圆环过盈连接。

[0006] 所述的试验装置,其中所述的尼龙网的孔径为30 μ m。

[0007] 本实用新型的优点在于解决了根箱试验中植物根系仅向两个方向生长的问题,能够使根系向四周径向生长,符合自然条件下的生长规律,能够获得植物根际和非根际的土壤样品,从而进行根际微域、非根际土壤养分迁移及转化等研究,使模拟试验研究结果更加准确。

[0008] 更详细的技术方案见《附图说明》和《具体实施方式》所述。

[0009] 下面结合附图和实施原理对本实用新型做进一步说明。

附图说明

- [0010] 图 1 :为本实用新型新型装置的整体结构示意图。
- [0011] 图 2 :为本实用新型新型装置的圆柱体型蓄根际土装置的结构分解示意图。
- [0012] 图 3 :为本实用新型新型装置的圆柱体型蓄土容器的结构示意图。
- [0013] 图中标记说明如下 :1 为圆柱体型蓄土容器 ;2 为圆柱体型蓄根际土装置 ;3 为圆环,4 为支撑条,5 为尼龙网,6 为凸台。

具体实施方式

[0014] 实施例 1

[0015] 由图 1 至图 3,本实用新型的结构及其连接关系如下所述 :

[0016] 一种适用于种植植物的根箱试验装置,它由一个圆柱体型蓄土容器 1 和一个圆柱体型蓄根际土装置 2 构成,其中圆柱体型蓄根际土装置 2 (其直径约为 6mm) 位于圆柱体型蓄土容器 1 的中心,并置于凸台 6 上 ;所述的圆柱体型蓄根际土装置 2 包括圆环 3、支撑条 4 (可采用有机玻璃条或 PVC 板材料) 和尼龙网 5,三者组合构成一圆柱体,其开口端向上(不覆盖尼龙网),其中所述的的圆环 3 位于圆柱体的两端,通过轴向均布的支撑条 4 作为支撑并连接为一体,孔径为 30 μ m 的尼龙网 5 粘贴在由支撑条 4 形成的圆柱体外表面,并用孔径为 30 μ m 的尼龙网 5 将圆柱体下端封底,所述的圆柱体型蓄土容器 1 的底面中心处设有凸台 6 (凸台高约为 1mm) ;所述的圆柱体型蓄根际土装置 2 与所述的圆柱体型蓄土容器 1 通过凸台 6 和圆环 3 过盈连接。

[0017] 本实用新型的使用方法是 :

[0018] (1) 将田间取回的土壤样品风干、过筛后均匀地装入本实用新型的用于种植植物的根箱试验装置中。

[0019] (2) 在根箱内部的圆柱体型蓄根际土装置中种植植物。

[0020] (3) 植物在本实用新型的装置中生长发育,可以及时获得根际土壤和非根际土壤的相关信息资料或数据,从而推动根际微域相关研究的正常开展。

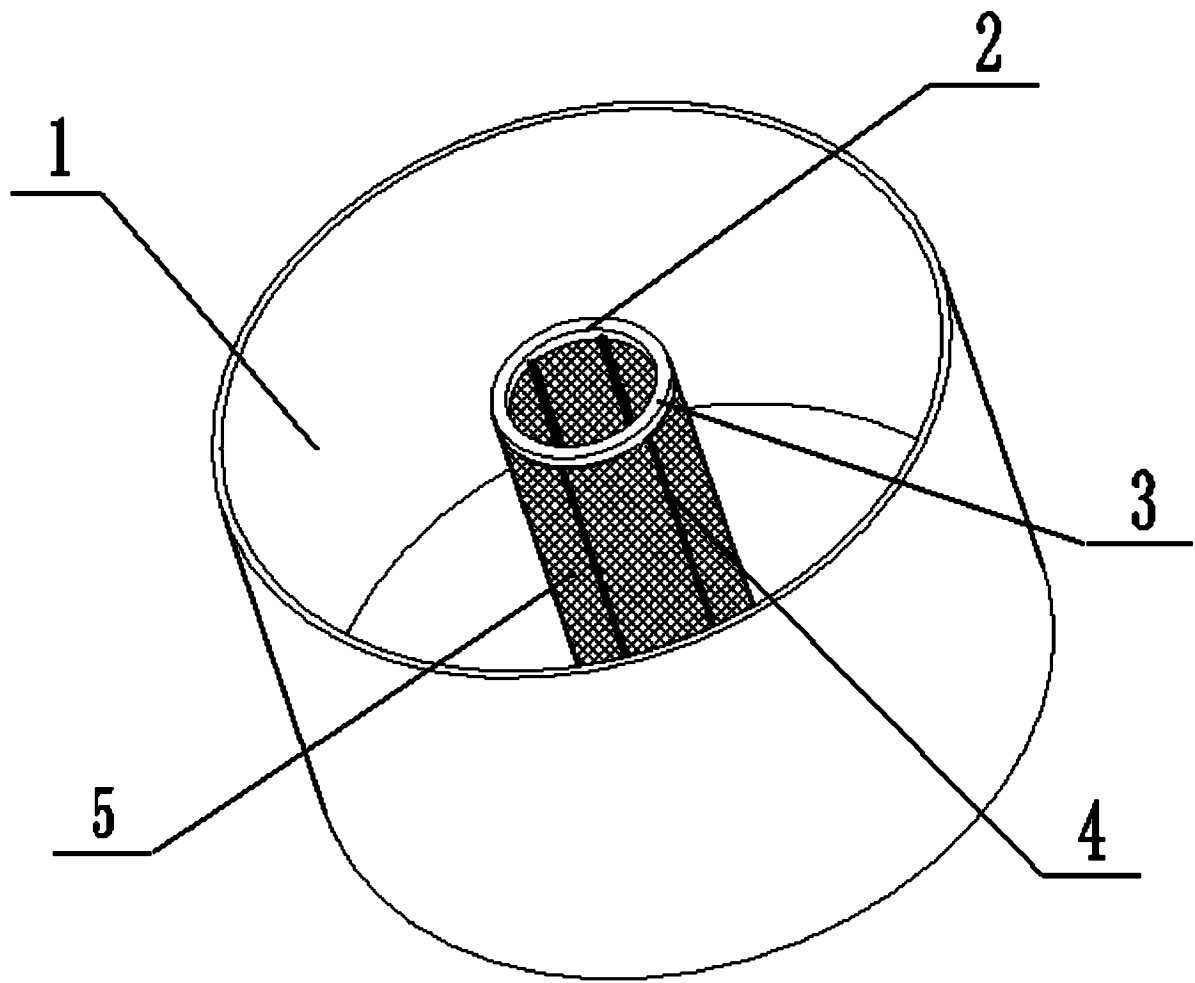


图 1

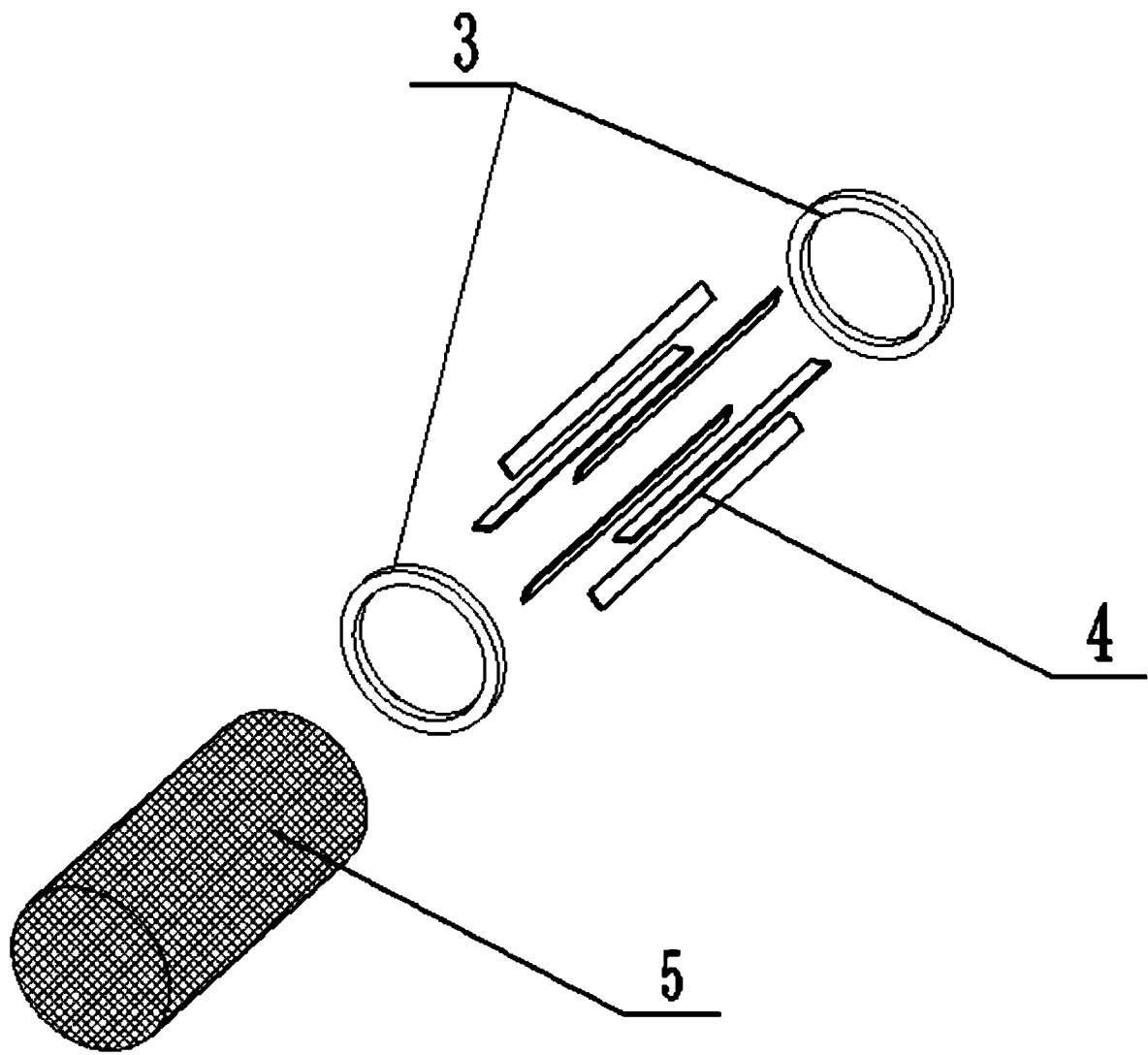


图 2

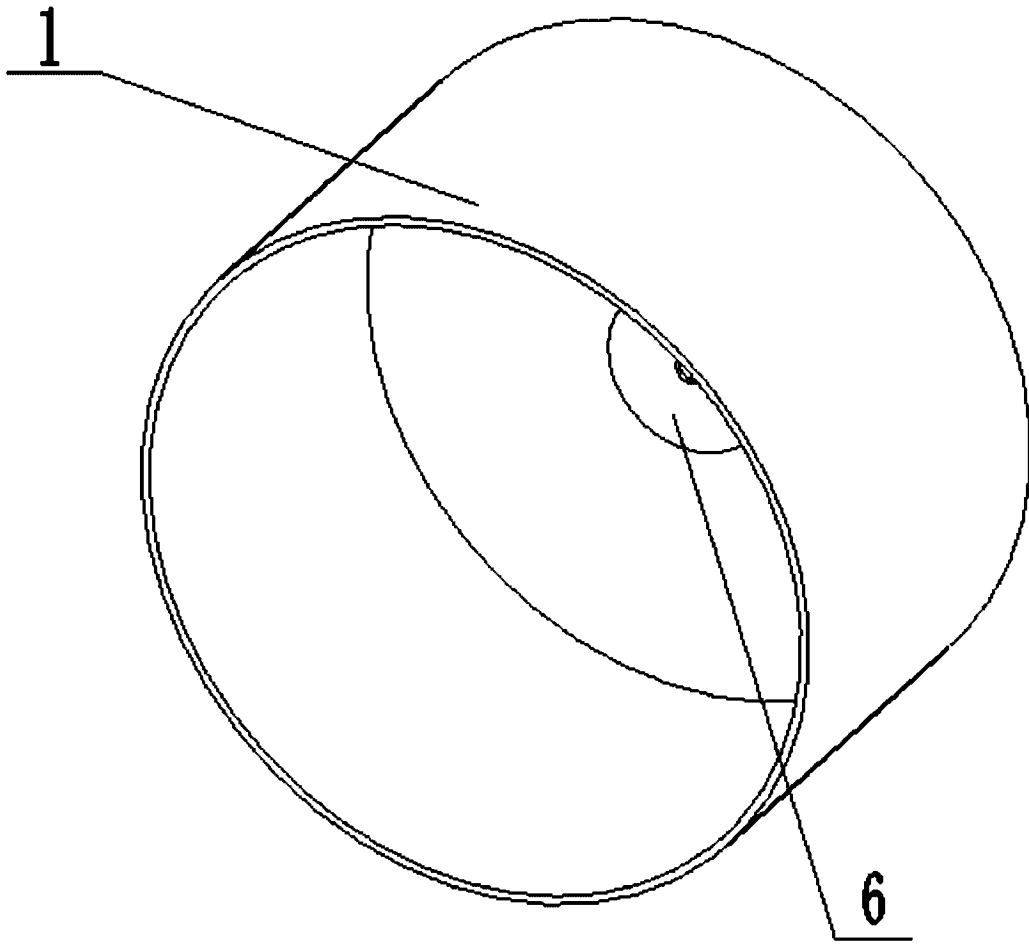


图 3